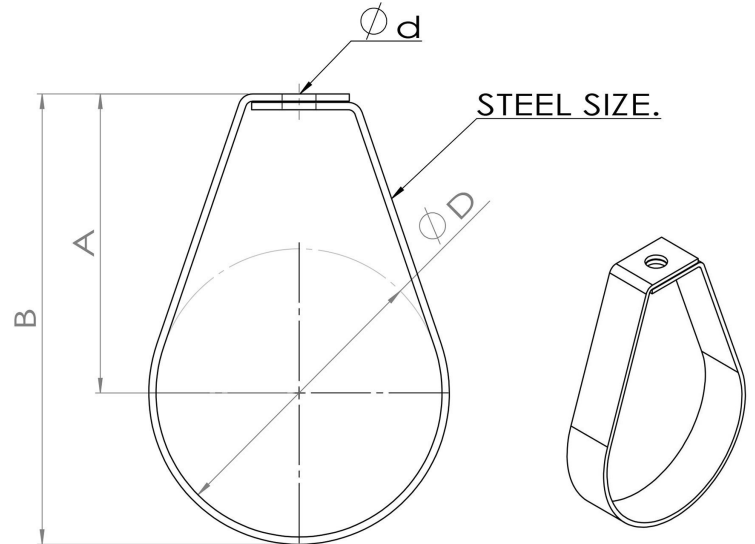


BAND HANGER

แฮงเกอร์ หยอดน้ำ

อุปกรณ์แขวนท่อ (Pipe Hanger) หรือ แคล้มแขวนท่อ
ทรงรูปหยดน้ำ มาตรฐานผลิตจากเหล็กคาร์บอน (Carbon Steel)
นิยมชุบกันสนิม สามารถเลือกการชุบได้ 2 รูปแบบ คือ
ชุบ(รุ่ง)ซิงค์ (ELECTRO GALVANIZED)
ชุบฮอตดิป (HOT DIP GALVANIZED)
โดยขึ้นอยู่กับการใช้งานในสภาพที่เหมาะสมกับหน้างาน และสามารถ
เพิ่มคุณสมบัติของตัวโครงสร้างมากขึ้น ด้วยวัสดุ สแตนเลส (Stainless)
เพื่อการใช้งานที่ต้องการประสิทธิภาพสูงกว่าระดับมาตรฐาน
ตัวโครงแข็งแรง ทนทาน มีคิลิปล็อก ป้องกันไม่ให้น็อตหลุด
มีหลายขนาดให้เลือก ติดตั้งง่าย ประหยัดเวลาว่าง่าย ต่อการทำงาน



Material : Carbon Steel

Coating : ELECTRO GALVANIZED, HOT DIP GALVANIZED

Special : Stainless

Dimention&Price

Item No.	Normal Pipe Size		Steel Size	A	B	ØD	Ød
	(INCH)	(mm.)					
LX-BH63340	3/4"	20	2x25	38	54	28	8
LX-BH63100	1"	25	2x25	52	72	35	8
LX-BH63114	1 1/4"	32	2x25	60	85	44	8
LX-BH63112	1 1/2"	40	2.5x25	65	93	50	10
LX-BH63200	2"	50	2.5x25	72	107	64	10
LX-BH63212	2 1/2"	65	2.5x32	88	133	85	10
LX-BH63300	3"	80	3x32	95	145	94	10
LX-BH63400	4"	100	3x32	119	184	124	14
LX-BH63500	5"	125	3x32	139	213	144	14
LX-BH63600	6"	150	5x50	160	243	170	18
LX-BH63800	8"	200	5x50	205	320	222	18

Price List		
ETG	HDG	SUS
Electro Galvanized	Hot Dip Galvanized	Stainless
45.00	60.00	90.00
45.00	60.00	90.00
45.00	60.00	100.00
50.00	65.00	105.00
50.00	75.00	105.00
60.00	90.00	115.00
65.00	105.00	130.00
65.00	130.00	155.00
155.00	235.00	260.00
170.00	300.00	370.00
155.00	430.00	525.00

**ราคานี้ยังไม่รวมภาษีมูลค่าเพิ่ม