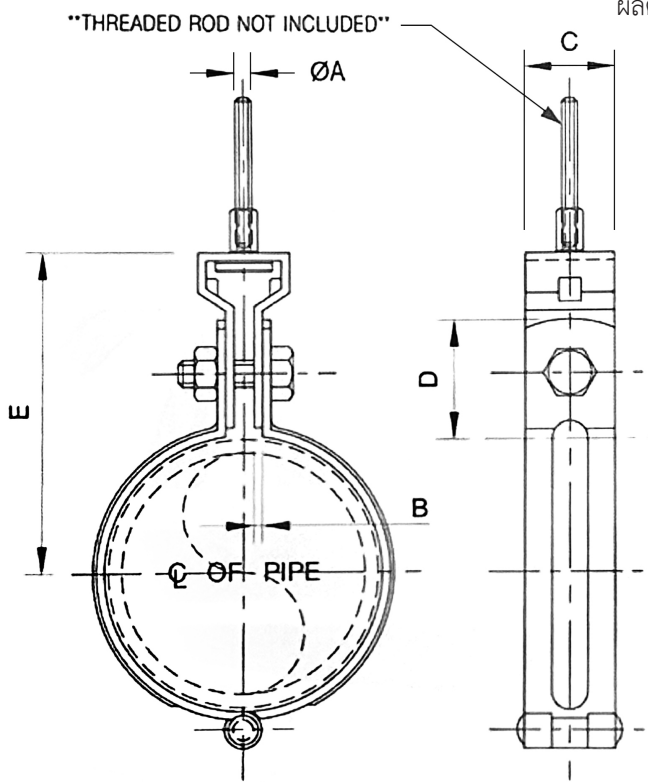


SPLIT RING HANGER

โพลี แองเกอร์ - สปรินทริน



ผลิตจากเหล็ก(Carboon Steel) ใช้สำหรับหิ้วท่อเหล็กหรือแขวนท่อหลายชนิด

มีหัวน็อตสำหรับใส่กับเกลียวตลอดให้คู่กับตัวแคล้มแขวน

หรือนำไปประยุกต์ใช้งานอื่นได้ นิยมซุขกันสนิม

สามารถเลือกการชุบได้ 2 รูปแบบ คือ

ชุบ(รุ้ง)ซิงค์ (ELECTRO GALVANIZED)

ชุบฮอตดิบ (HOT DIP GALVANIZED)

โดยขึ้นอยู่กับการใช้งานในสภาพที่เหมาะสมกับหน้างานนั้น

เพิ่มคุณสมบัติของตัวโครงสร้างมากขึ้น ด้วยวัสดุ สแตนเลส (Stainless)

เพื่อการใช้งานที่ต้องการประสิทธิภาพสูงสุดกว่าระดับมาตรฐาน

Material : Carbon Steel

Coating : ELECTRO GALVANIZED, HOT DIP GALVANIZED

Special : Stainless

Dimention&Price

Item No.	Normal Pipe Size		Rod Side (A)		Bolt Size	B	C	D	E	Price List		
	(INCH)	(mm.)	(INCH)	(mm.)						(mm.)	(mm.)	(mm.)
LX-SR19-63120	1/2"	15	3/8	9.5	1/4x25	1.8	25	28	68	18.00	43.00	212.00
LX-SR19-63340	3/4"	20	3/8	9.5	1/4x25	1.8	25	28	71	19.00	45.00	224.00
LX-SR19-63100	1"	25	3/8	9.5	1/4x25	1.8	25	28	74	20.00	48.00	237.00
LX-SR19-63114	1 1/4"	32	3/8	9.5	1/4x25	1.8	25	28	78	21.00	50.00	249.00
LX-SR19-63112	1 1/2"	40	3/8	9.5	1/4x25	1.8	25	28	81	23.00	53.00	262.00
LX-SR19-63200	2"	50	3/8	9.5	5/16x25	1.8	25	28	87	25.00	58.00	287.00
LX-SR19-63212	2 1/2"	65	3/8	9.5	5/16x25	2.3	25	28	95	28.00	65.00	311.00
LX-SR19-63300	3"	80	3/8	9.5	5/16x25	2.3	25	28	102	32.00	75.00	374.00
LX-SR19-63400	4"	100	3/8	9.5	5/16x25	2.3	25	28	114	35.00	83.00	399.00
LX-SR19-63500	5"	120	3/8	9.5	5/16x25	2.8	25	28	138	82.00	195.00	971.00
LX-SR19-63600	6"	150	1/2	12.7	1/2x25	3.2	32	36	153	91.00	217.00	1,083.00
LX-SR19-63800	8"	200	5/8	15.9	1/2x25	4.5	38	36	180	146.00	287.00	-

**ราคานี้ยังไม่รวมภาษีมูลค่าเพิ่ม