

ADJUSTABLE LEVEL CLAMP

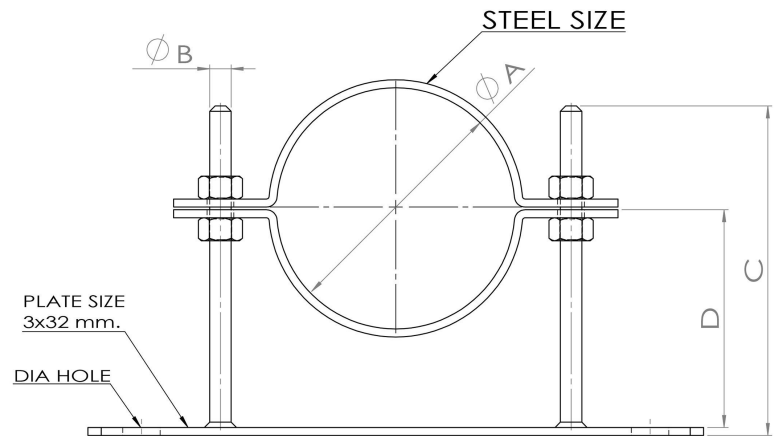
แคลมป์ขาตั้ง-เลเวล

เป็นลักษณะข้อต่อพิตตั้ง ยึดอยู่กับที่ ได้ทั้งตั้งและแขวน
สำหรับท่อ การรีด พื้น ซึ่งช่วยให้ปรับเครื่องวัดระดับน้ำ
ท่อระบายน้ำได้ ผลิตจากเหล็ก(Carbon Steel)

นิยมซุบกันสนิม สามารถเลือกการชุบได้ 2 รูปแบบ คือ

- ชุบ(รุ่ง)ซิงค์ (ELECTRO GALVANIZED)
- ชุบฮอตดิบ (HOT DIP GALVANIZED)

และสามารถเพิ่มคุณสมบัติของตัวโครงสร้างมากขึ้น
ด้วยวัสดุ สแตนเลส (Stainless) เพื่อการใช้งานที่ต้องการ
ประสิทธิภาพสูงสุดกว่าระดับมาตรฐาน สามารถปรับ
เพิ่มขนาด ความกว้างได้ ด้วยการถอด แห่รื้อด เกลียว ออก



Material : Carbon Steel

Coating : ELECTRO GALVANIZED,
HOT DIP GALVANIZED

Special : Stainless

Dimention&Price

Item No.	Normal Pipe Size		Steel Size (Upper)	A	B	C (mm.)		D	Dia Hole	Price List		
	(INCH)	(mm.)				PLC-M	PLC-L			ETG	HDG	SUS
				(mm.)	(mm.)			(mm.)		Electro Galvanized	Hot Dip Galvanized	Stainless
LX-LC-631200	1/2"	15	2x25	22	3/8"	120	150	18	10	85.00	90.00	-
LX-LC-633400	3/4"	20	2x25	28	3/8"	120	150	20	10	85.00	90.00	-
LX-LC-631000	1"	25	2x25	35	3/8"	120	150	25	10	90.00	90.00	-
LX-LC-631140	1 1/4"	32	2x25	44	3/8"	120	150	30	10	90.00	90.00	-
LX-LC-631120	1 1/2"	40	2x25	50	3/8"	120	150	33	10	90.00	100.00	-
LX-LC-632000	2"	50	2.5x25	64	3/8"	120	150	35	10	90.00	100.00	-
LX-LC-632120	2 1/2"	65	2.5x25	80	3/8"	120	150	38	10	100.00	105.00	-
LX-LC-633000	3"	80	2.5x25	90	3/8"	120	150	42	10	105.00	115.00	-
LX-LC-634000	4"	100	2.5x25	118	1/2"	-	160	55	14	115.00	125.00	-
LX-LC-635000	5"	125	3x32	144	1/2"	-	180	60	14	-	250.00	-
LX-LC-636000	6"	150	3x32	170	1/2"	-	200	65	14	-	265.00	-

**ราคายังไม่รวมภาษีมูลค่าเพิ่ม