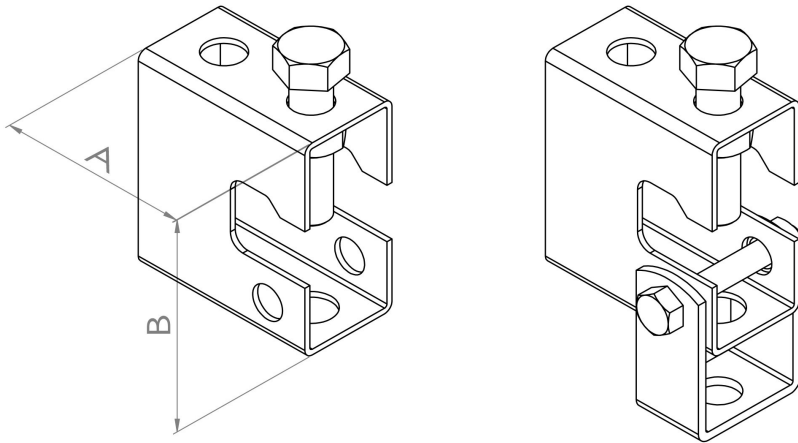


Beam Clamp

บีมแคลมป์



อุปกรณ์เบีมแคลมป์ ใช้สำหรับยึดกับโครงสร้างอาคารที่เป็นเหล็ก เพื่อแขวนเหล็กเส้นเกลียวตลอด เพื่อเป็น support ให้กับงานต่างๆ มี 2 รุ่น คือ รุ่นทั่วไป หรือรุ่นกล่อง และรุ่นมัลติบีม (Multi-Beam) สำหรับรุ่น Multi สามารถใช้ได้ กับเหล็กโครงสร้าง หลากๆชนิด ตามความเหมาะสม ผลิตจากเหล็กคาร์บอน (Carbon Steel)

นิยมชุบกัสนิม สามารถเลือกการชุบได้ 2 รูปแบบ คือ
 ชุบ(รุ่ง)ซิงค์ (ELECTRO GALVANIZED)
 ชุบฮอตดิบ (HOT DIP GALVANIZED)

หากต้องการใช้งานที่ต้องการประสิทธิภาพสูงสุดขึ้น
 กว่าระดับมาตรฐาน สามารถเลือก บีมแคลมป์ที่ผลิตจาก
 สแตนเลส (Stainless) ได้เช่นกัน

Material : Carbon Steel
Coating : ELECTRO GALVANIZED, HOT DIP GALVANIZED
Special : Stainless

Dimention&Price

BEAM CLAMP Type B

	Item No.	Rod Size	A	B	Maximum Load	Price List		
		(INCH)	(mm.)	(mm.)	(Kg.)	ETG	HDG	SUS
						Electro Galvanized	Hot Dip Galvanized	Stainless
	LX-BCB63516	5/16"	75	67	1155 Kg.	-	-	-
	LX-BCB63380	3/8"	75	67	1155 Kg.	-	-	-
	LX-BCB63120	1/2"	75	67	1155 Kg.	-	-	-
LX-BCB63580	5/8"	75	67	1155 Kg.	-	-	-	

BEAM CLAMP F2

	Item No.	Rod Size	A	B	Maximum Load	Price List		
		(INCH)	(mm.)	(mm.)	(Kg.)	ETG	HDG	SUS
						Electro Galvanized	Hot Dip Galvanized	Stainless
	LX-BCF63516	5/16"	55	60	255 Kg.	-	-	-
	LX-BCF63380	3/8"	55	60	255 Kg.	-	-	-

BEAM CLAMP Crocodile [Type A / B]

	Item No.	Rod Size	A	B	Maximum Load	Price List		
		(INCH)	(mm.)	(mm.)	(Kg.)	ETG	HDG	SUS
						Electro Galvanized	Hot Dip Galvanized	Stainless
	LX-BCC63516	5/16"	75	67	1155 Kg.	-	-	-
	LX-BCC63380	3/8"	75	67	1155 Kg.	-	-	-
	LX-BCC63120	1/2"	75	67	1155 Kg.	-	-	-
LX-BCC63580	5/8"	75	67	1155 Kg.	-	-	-	

**ราคาขึ้นกับจำนวนผลิต และไม่รวมภาษีมูลค่าเพิ่ม