

Cap-Strut Concrete Inserts

คอนกรีตอินเสิร์ท รางซี

Cap-Strut Concrete Inserts เป็นลักษณะข้อต่อพิตตัง ยึดอยู่กับที่ ติดตั้งเพื่อใช้ได้ทั้งแนวตั้งและแนวแฉวน สำหรับท่อ รางซี การรีดพื้น ซึ่งช่วยให้ปรับเครื่องวัดระดับน้ำ ท่อระบายน้ำได้

ผลิตจากเหล็ก(Carboon Steel) นิยมชุบกัสนิม

สามารถเลือกการชุบได้ 2 รูปแบบ คือ

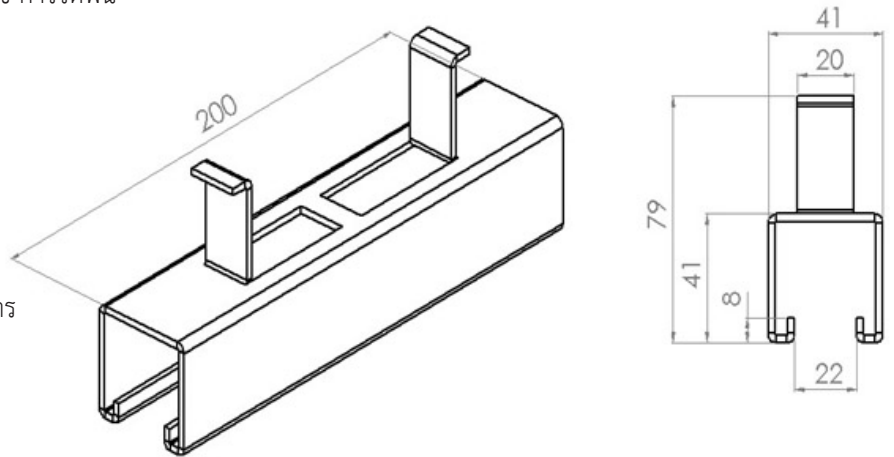
- ชุบ(รุ้ง)ซิงค์ (ELECTRO GALVANIZED)
- ชุบฮอตดิบ (HOT DIP GALVANIZED)

และสามารถเพิ่มคุณสมบัติของตัวโครงสร้างมากขึ้น ด้วยวัสดุ สแตนเลส (Stainless) เพื่อการใช้งานที่ต้องการประสิทธิภาพสูงที่สุดกว่าระดับมาตรฐาน

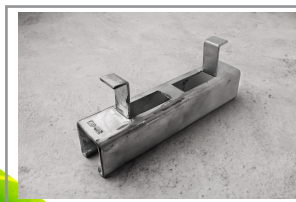
Material : Carbon Steel

Coating : ELECTRO GALVANIZED,
HOT DIP GALVANIZED

Special : Stainless



Dimention&Price



Item No.	Dimension	Thickness	Length	Weight/ Bundle
	(mm.)	(mm.)	(mm.)	(Kg.)
LX-SCI634121	41x21x8	2.5	200	11.6 Kg.
LX-SCI634141	41x41x8	2.5	200	16.0 Kg.

Price List		
Paint	ETG	HDG
Non Coat	Electro Galvanized	Hot Dip Galvanized
-	-	-
-	-	-

**ราคานี้ยังไม่รวมภาษีมูลค่าเพิ่ม